

РОССИЯ  
Ханты-Мансийский автономный округ – Югра  
г. Нефтеюганск  
Автономная некоммерческая организация  
«Институт археологии Севера»



УДК: 902(571.122)  
№ государственной регистрации \_\_\_\_\_  
Инв. № \_\_\_\_\_

Гриф ДСП  
Экз. \_\_\_\_\_

УТВЕРЖДАЮ

Директор АНО «Институт археологии Севера», к.и.н.

Кардаш О. В.

(подпись)

28.05.2021  
(дата)



**ЭСКИЗНЫЙ ПРОЕКТ  
ИСТОРИКО-КУЛЬТУРНОГО МУЗЕЯ-ЗАПОВЕДНИКА  
«СВЯЩЕННАЯ КЕДРОВАЯ РОЩА» В С.П. САЛЫМ**

выполнен в рамках реализации проекта «Архитектура древней Югры»

в соответствии с договором  
о предоставлении гранта Президента РФ № 20-1-003502 от 21.03.2020 г.

КНИГА 4

Альбом чертежей информационного стенда

Исполнитель: \_\_\_\_\_ Алексеева 28.05.2021 г. Е.А. Алексеева  
(подпись, дата)

Научный руководитель НИР, к.и.н., археолог \_\_\_\_\_ Кардаш 28.05.2021 О.В. Кардаш  
(подпись, дата, м.п.)



Нефтеюганск 2021

## СОСТАВ ПРОЕКТА

**Книга 1.** Пояснительная записка

**Книга 2.** Альбом основных чертежей и 3D графики

**Книга 3.** Альбом иллюстраций: фотографий, 3D графики, исторической живописи

**Книга 4.** Альбом чертежей информационного стенда

## СПИСОК ИСПОЛНИТЕЛЕЙ

Научный руководитель, к.и.н.,  
археолог

\_\_\_\_\_ О.В. Кардаш  
(подпись и дата)

Исполнитель,  
архитектор

\_\_\_\_\_ Е.А. Алексеева  
(подпись и дата)

Исполнитель,  
археолог

\_\_\_\_\_ Ю.В. Кулаков  
(подпись и дата)

Исполнитель,  
геодезист

\_\_\_\_\_ С.О. Родин  
(подпись и дата)

Нормоконтролер

\_\_\_\_\_ З.Г. Гайдакова  
(подпись и дата)

## СПИСОК ЧЕРТЕЖЕЙ:

1. Расположение информационного стенда в границах историко-культурного музея-заповедника "Священная кедровая роща": М 1:1000
2. Установка информационного стенда историко-культурного музея-заповедника "Священная кедровая роща". Монтаж триплекса в раму: М 1:10
3. Установка информационного стенда историко-культурного музея-заповедника "Священная кедровая роща". Разрез 1-1: М 1:8. Разрез 2-2: М 1:10. Штифтовое соединение, штифт: М 1:2
4. Установка информационного стенда историко-культурного музея-заповедника "Священная кедровая роща". Монтаж рамы в стенд, разрез 3-3: М 1:25
5. Установка информационного стенда историко-культурного музея-заповедника "Священная кедровая роща". Разрез 4-4, 5-5, 6-6: М 1:8. Деталь 6, 7: М 1:10. Разрез 7-7, 8-8: М 1:10
6. Спецификация



1. Расположение информационного стенда в границах историко-культурного музея-заповедника "Священная кедровая роща": М 1:1000

Лицевая сторона

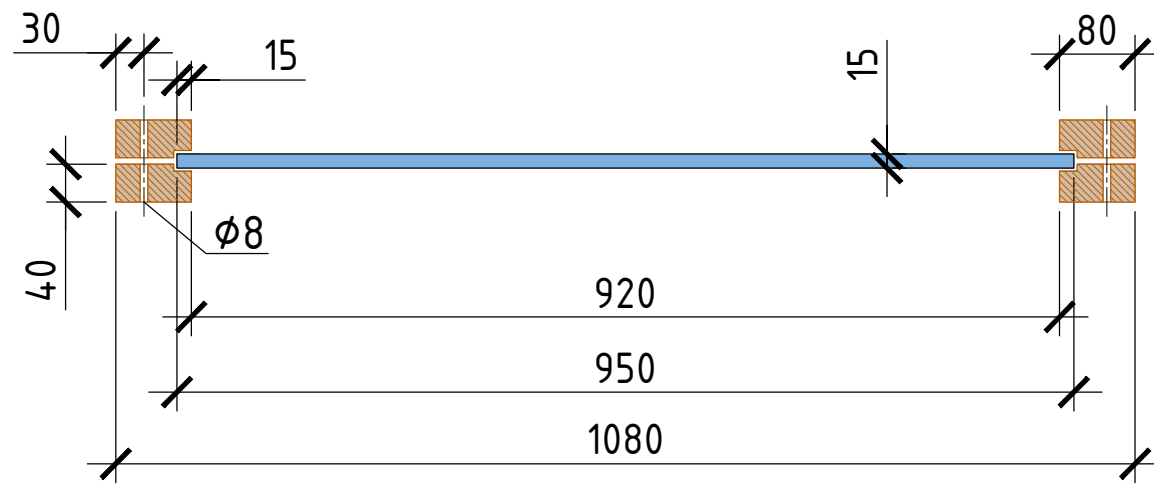


Оборотная сторона

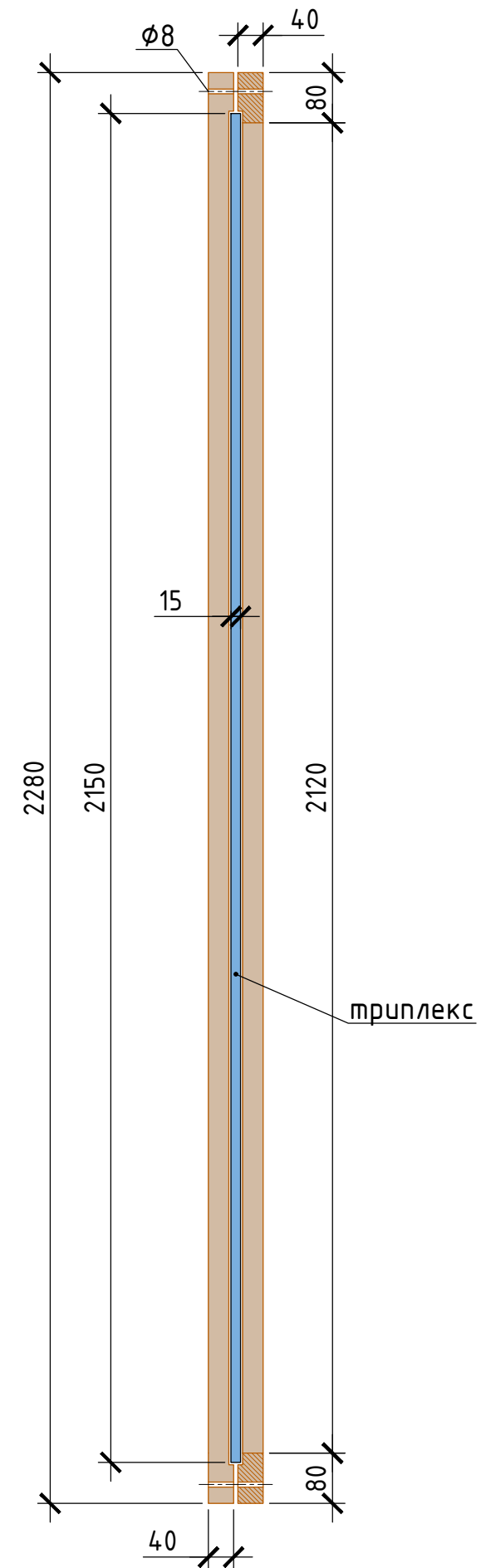


2. Установка информационного стенда историко-культурного музея-заповедника "Священная кедровая роща". Монтаж триплекса в раму: М 1:10

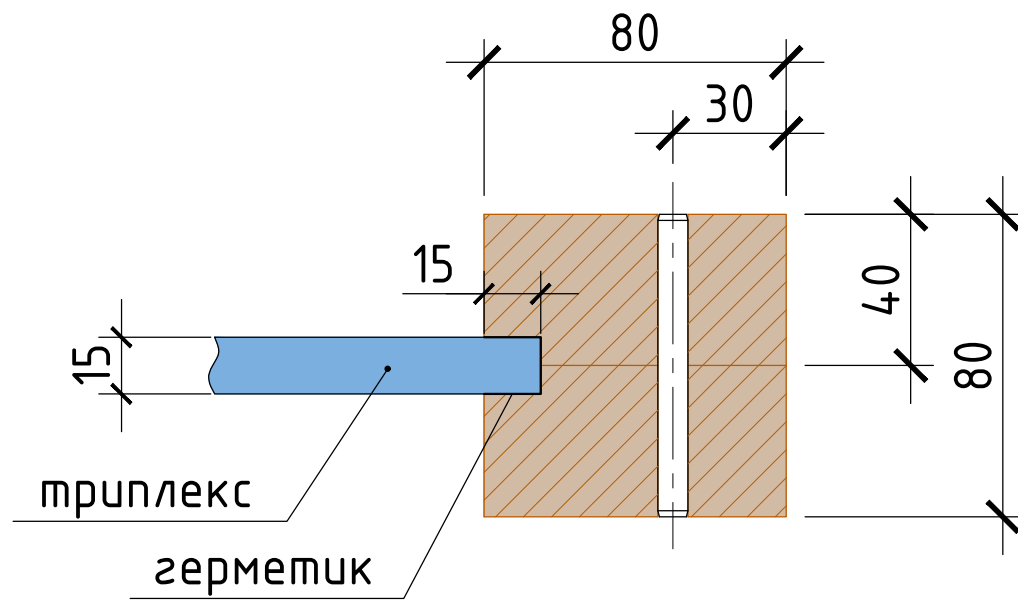
Разрез 1-1



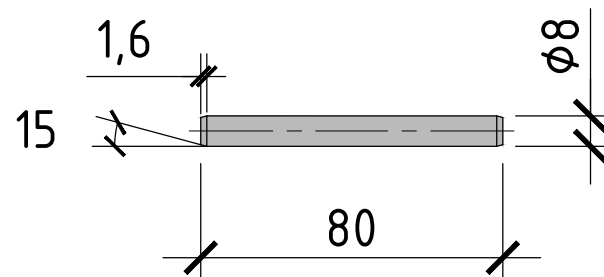
Разрез 2-2



Штифтовое соединение

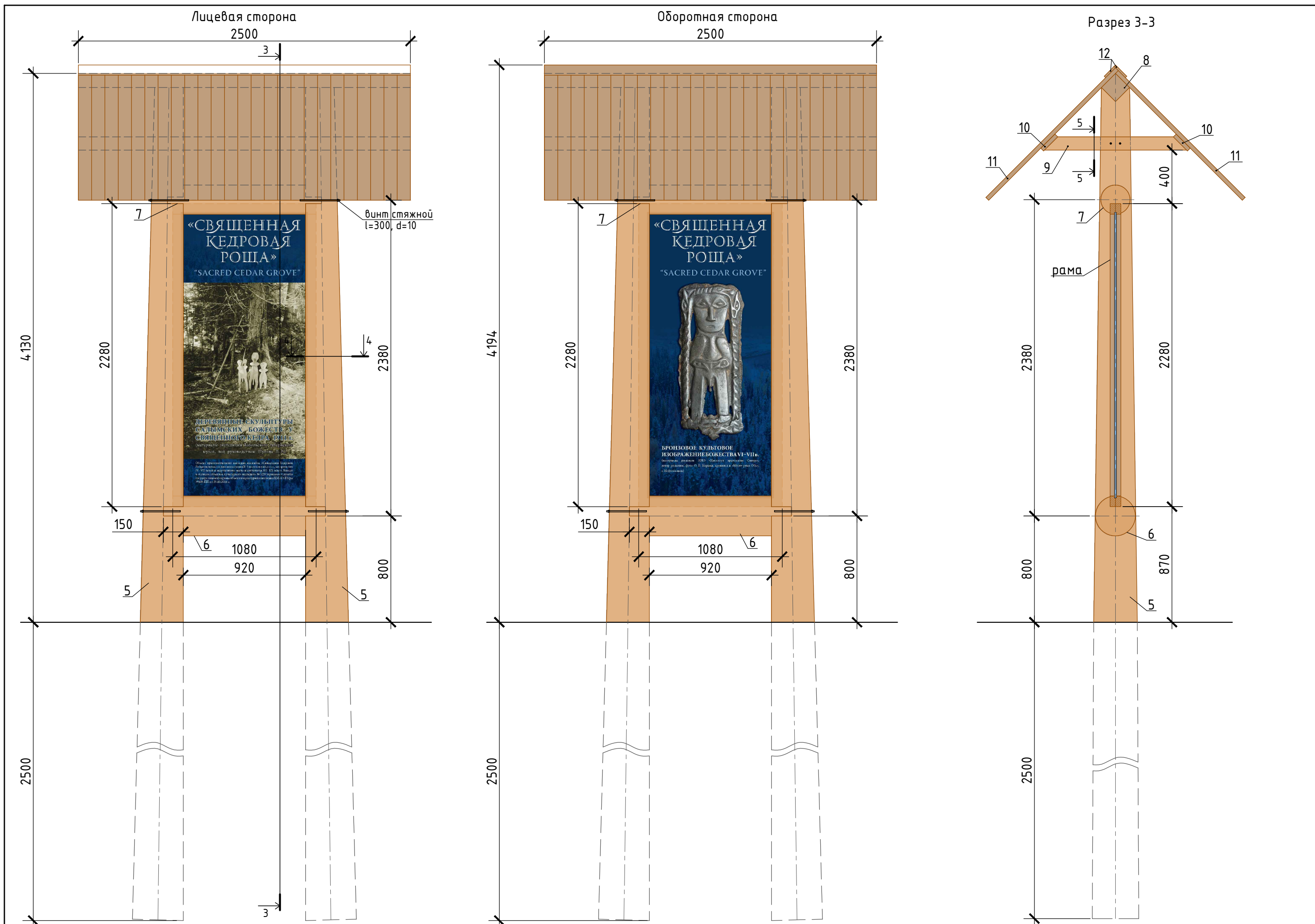


Штифт



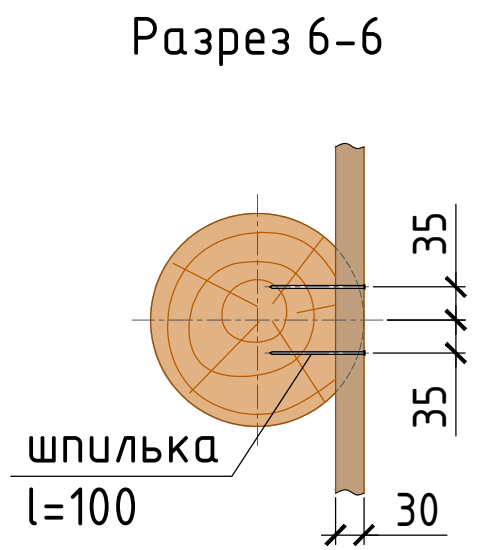
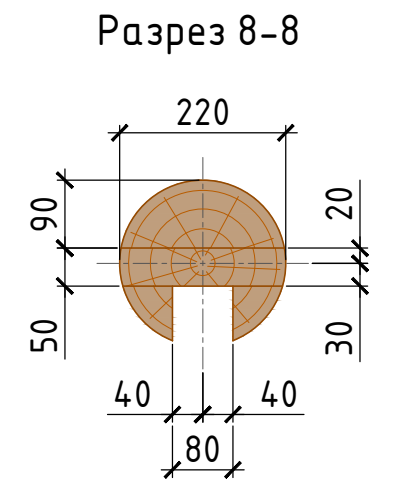
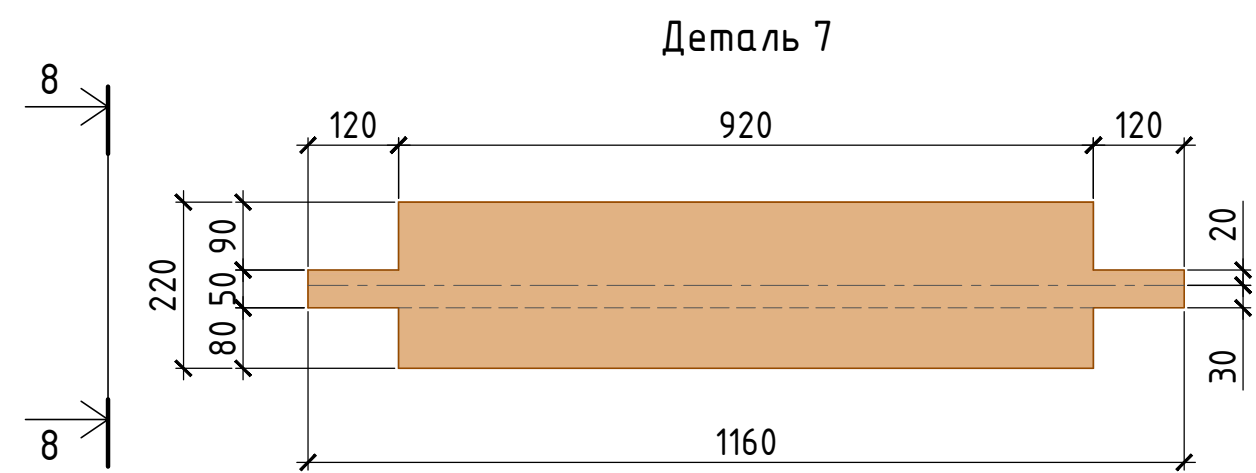
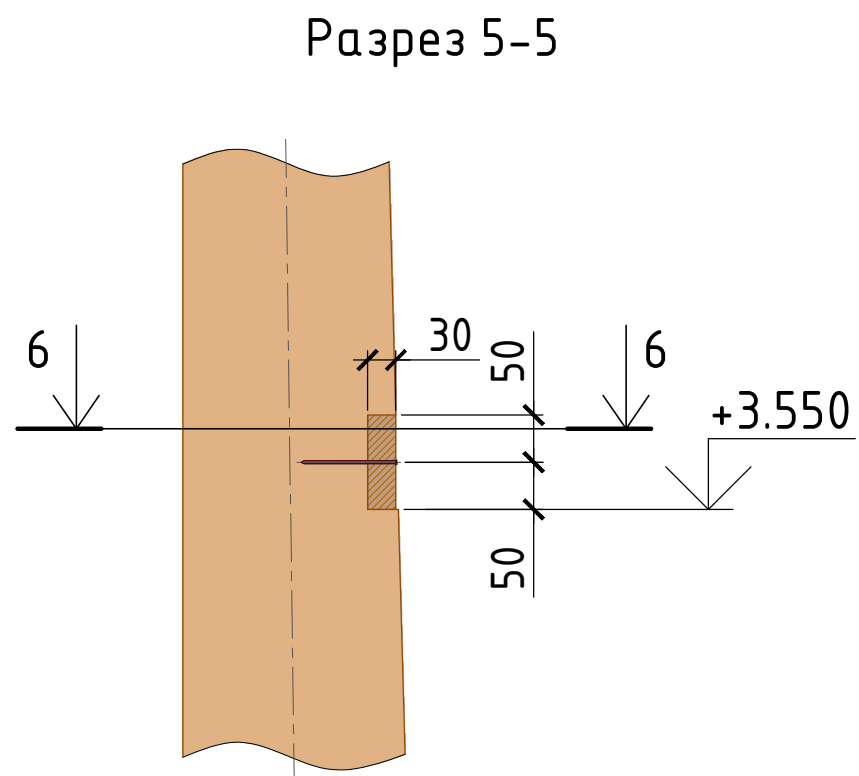
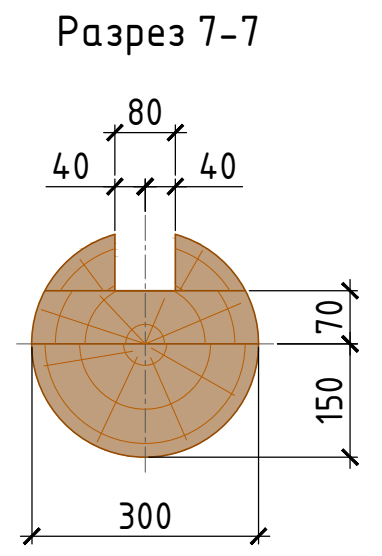
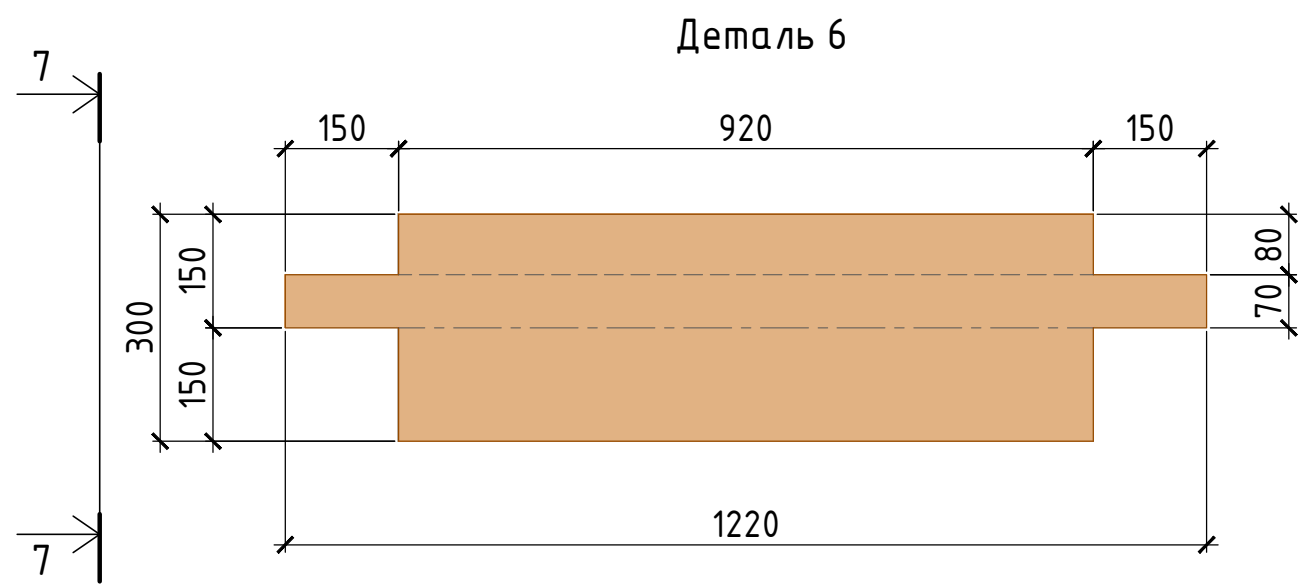
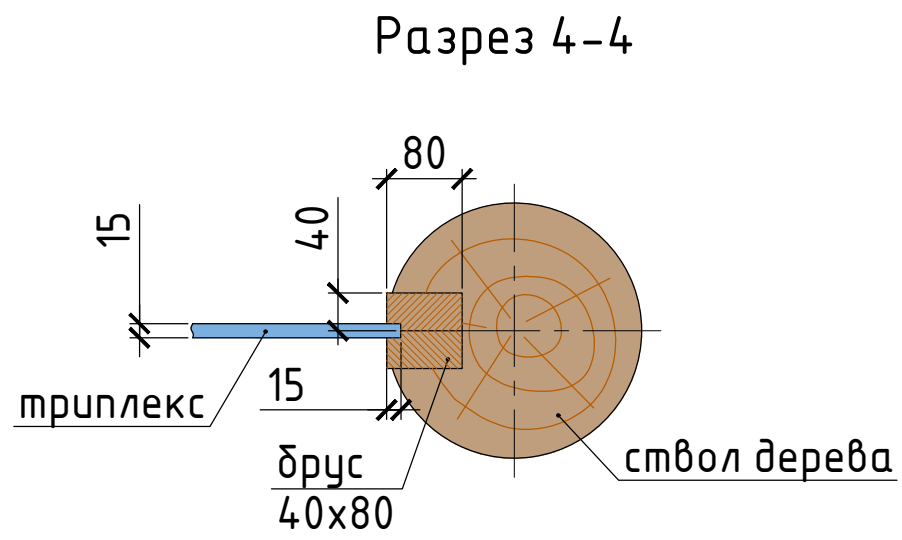
3. Установка информационного стенда историко-культурного музея-заповедника "Священная кедровая роща". Разрез 1-1: М 1:8. Разрез 2-2: М 1:10.

Штифтовое соединение, штифт: М 1:2



4. Установка информационного стенда историко-культурного музея-заповедника "Священная кедровая роща". Монтаж рамы в стенд, разрез 3-3: М 1:25





5. Установка информационного стенда историко-культурного музея-заповедника "Священная кедровая роща".  
Разрез 4-4, 5-5, 6-6: М 1:8. Деталь 6, 7: М 1:10. Разрез 7-7, 8-8: М 1:10

## 6. Спецификация

N	Наименование	Кол-во, шт.	Примечание
	<u>Рама</u>		
1	брус 80x40-сосна- ГОСТ 8486-86      L=1080	2	
2	брус 80x40-сосна- ГОСТ 8486-86      L=2120	2	
3	брус 80x40-сосна- ГОСТ 8486-86      L=920	2	
4	брус 80x40-сосна- ГОСТ 8486-86      L=2280	2	
	штифт М8-С245- ГОСТ 3128-70      L=80	126	
	герметик силиконовый	1	туба, 280 мл
	<u>Стенд</u>		
5	древно $\phi$ 250...350-сосна      L=6500	2	
6	древно $\phi$ 300-сосна      L=1220	1	
7	древно $\phi$ 220-сосна      L=1160	1	
8	брус 150x150-сосна- ГОСТ 8486-86      L=2500	1	
9	доска 100x30-сосна- ГОСТ 8486-86      L=1070	2	
10	доска 150x30-сосна- ГОСТ 8486-86      L=1070	2	
11	доска 100x30-сосна- ГОСТ 8486-86      L=1380	50	
12	доска 120x20-сосна- ГОСТ 8486-86      L=2500	2	
	шпилька М8-С245- ГОСТ 3128-70      L=100	4	
	стяжка винтовая М20-С245- ГОСТ 3128-70	4	
	L=300		
	гайка М20 ГОСТ 5915-70	4	
	шайба М20 ГОСТ 6958-78	4	